



RF463305



Zubehör

1 x Verbindungssatz

Sonderzubehör

RA450012:

Wasserfilter Vario 400

Installations Zubehör

RA460020:

Fronten-Verbindungsplatte lang

RA464618:

Sockelgitter 61cm, li., mit Filter RF463

RA425110:

Vario Griffstange ES 1131 mm

Vario Gefriergerät Serie 400

213.4 x 61 cm

RF463305

Edelstahl-Innenraum mit massiven Aluminium Elementen in Anthrazit

Blendfreie LED-Spots mit warmweißen Licht
Öffnungshilfe für die Tür:

1. Push-to-open Funktion für grifflose Möbelfronten

2. Pull-to-open Funktion für leichteres Öffnen der Tür mit Griff

Die Schubladen von RC und RF befinden sich auf gleicher Höhe. Bei einer Side-by-Side Installation können Abstellflächen und Türabsteller auf gleichen Ebenen ausgerichtet werden

Material und Optik der Innenausstattung wie bei RC

- Türabsteller aus massivem anthrazitfarbenen Aluminium

- Abstellflächen aus Glas

Flache Innentür mit Edelstahl, vollflächig

Nahezu unsichtbares und flexibles

Aufhängungssystem für Abstellflächen und

Türabsteller

Eis- und Wasserausgabe in der Tür

Integrierter Eisbereiter mit Festanschluss für Wasserzulauf

Näherungssensor für Eis- und Wasserausgabe

Beleuchtete Ausgabe für Eis, Crushed Ice und gekühltes Wasser in der Tür

TFT-Touch-Display

Nutzinhalt 300 Liter

Bedienung

Bedienung durch TFT-Touch-Display.

Klartextanzeige.

Bedienung der Eis- und Wasserausgabe mittels Sensorstasten.

Technische Features

Dynamische Kälteverteilung.

Abtau-Automatik mit Tauwasserverdunstung.

Gedämpftes Türeinzugsystem.

Ruhemodus, Star-K zertifiziert.

Bei aktivem Ruhemodus können Tür und

Schublade nur mit einem Griff geöffnet werden.

Alarm bei offener Tür oder Störung.

Ausgewählte digitale Dienste (Gaggenau Home Connect)

Fernsteuerung und -überwachung.

Ferndiagnose.

Heimnetzwerkintegration für digitale Dienste (Home Connect) kabellos über WiFi.

Die Nutzung der Home Connect Funktion ist abhängig von den Home Connect Diensten, welche nicht in jedem Land verfügbar sind.

Weitere Informationen hierzu finden Sie unter home-connect.com.

Gefrieren

No-Frost-Technik mit Schnell-Gefrieren bei -30 °C.

Temperatur einstellbar von -24 °C bis -14 °C.

4-Sterne Gefrierraum.

Gefriervermögen 14 kg/24 Std.

Lagerzeit bei Störung 10 Std.

3 Abstellflächen aus Sicherheitsglas, Weißglas, davon 2 individuell in der Höhe verstellbar.

2 voll ausziehbare Schubladen mit transparenter Front.

Brilliant LED-Spots mit blendfreiem und warmweißen Licht (3500 K).

Eis- und Wasserausgabe

Warmweiße LED-Beleuchtung.

Automatische Aktivierung von Licht und Sensortasten der Eis- und Wasserausgabe mittels Näherungssensor.

Integriert, mit Festanschluss an Wasserzulauf.

Partikelfilter für den Wasserzulauf, in Lüftungsgitter integriert.

Sättigungsanzeige in TFT-Touch-Display.

Abschaltbar.

Eisproduktion: ca. 1.4 kg/24 Std.

Eiswürfel und Crushed Ice.

Entnehmbare Eiswürfelbehälter für einen Vorrat von ca. 3.2 kg.

Eiswasservorrat ca. 1.5 Liter.

Verbrauchsdaten

Energieeffizienzklasse A+ auf einer Skala der Effizienzklassen von A+++ bis D.

Energieverbrauch 343 kWh/Jahr.

Schalleistung 42 dB (re 1 pW).

Planungshinweise

Flachscharnier.

Türöffnungswinkel 115°, fixierbar auf 90°.

Bei Einbau des Gerätes mit einem Türöffnungswinkel von 90° können die Schubladen nur eingeschränkt geöffnet werden.

Max. zulässiges Türfrontgewicht 67 kg.

Absperrventil für Wasseranschluss muss seitlich neben dem Gerät geplant werden und immer zugänglich sein.

Bei einem Wasserdruck über 0,8 MPa (8 bar), Druckbegrenzer zwischen

Trinkwasseranschluss und Schlauch-Set installieren.

Anschlussdaten

Gesamtanschlusswert: 0.300 kW.

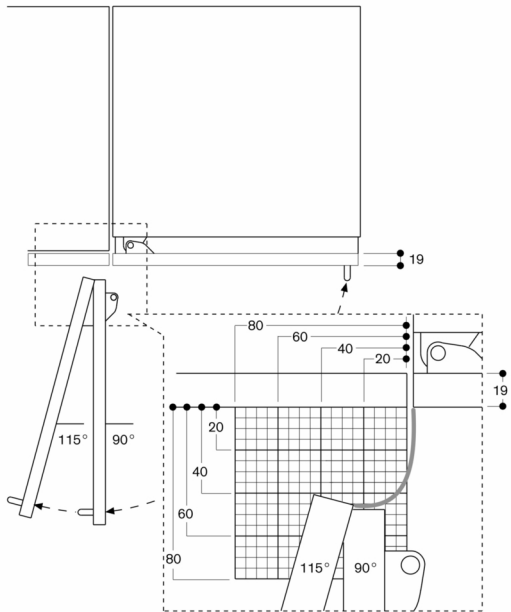
Anschlusskabel 3.0 m, steckbar.

Wasserzulauf.

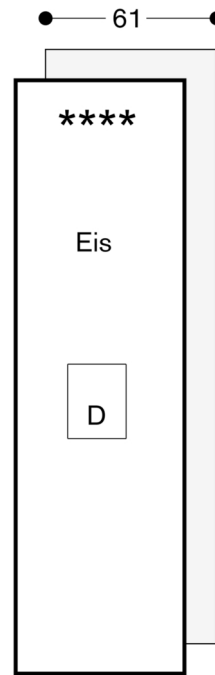
Zulaufschlauch 2.0 m mit 3/4" Anschluss.

Wasserdruckbereich 2 bis 8 bar.

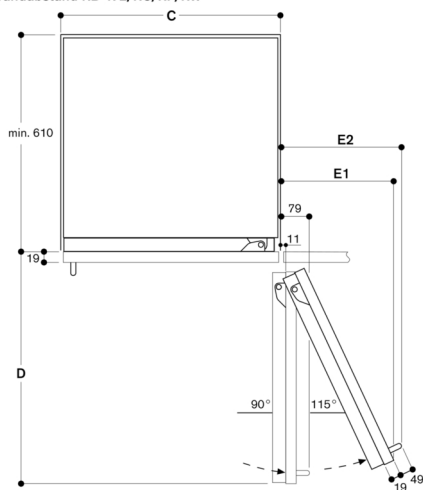
Türöffnungswinkel



Der Scharnierweg und die daraus resultierenden Abstände zum benachbarten Möbel und Möbelgriffe können in Abhängigkeit der Frontdicke aus der Zeichnung entnommen werden. In der Zeichnung wurde eine Möbelfrontdicke von 19 mm angenommen.



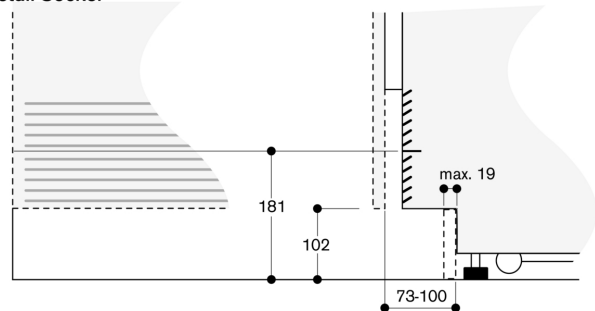
Wandabstand RB 472/RC/RF/RW



Nischenbreite C	D	E1	E2
457 mm	525 mm	235 mm	265 mm
610 mm	677 mm	299 mm	330 mm
762 mm	830 mm	364 mm	395 mm
914 mm	980 mm	428 mm	460 mm

In der Zeichnung wurde eine Möbelfrontdicke von 19 mm sowie die Höhe eines Gaggenau Möbelgriffs von 49 mm zugrunde gelegt.

Detail Sockel



Bezogen auf die Standardhöhe des Gerätes beträgt die Höhe der Sockelleiste 102 mm. Maximale Dicke der Sockelleiste 19 mm.