



BSP221101

Zubehör

1 x Rost
1 x EDE Behälter
gelocht
40 mm tief
1 x EDE Behälter
ungelocht
40 mm tief

Sonderzubehör

BA220360:

Behälter ES ungelocht für BSP22*

BA220370:

Behälter ES gelocht für BSP22*

GN114130:

GN-Behälter ES ungelocht, GN 1/3, 40mm

GN114230:

GN-Behälter ES ungelocht, GN 2/3, 40mm

GN124130:

GN-Behälter ES gelocht, GN 1/3, 40mm

GN124230:

GN-Behälter ES gelocht, GN 2/3, 40mm

Dampfgarofen Serie 200

60 x 45 cm, Gaggenau Anthrazit, Türanschlag:
links

BSP221101

– Flächenbündiger Einbau

– Wassertank

– Flächenbündiger Einbau.

Wassertank

Breiter Garraum

LED Lichtquelle

Externe Dampferzeugung zur Vermeidung von
Kalkrückständen im Garraum.

Druckloses Dämpfen mit 100% Feuchte bei
Temperaturen von 30 °C bis 100 °C

Sous-vide-Garen mit präziser

Temperaturregulierung.

TFT-Touch-Display

Blendenloses Gerät mit aufgesetztem

Bedienmodul

Elektronische Temperaturregelung von 30 °C
bis 100 °C

Nutzvolumen 59 Liter

Heizmethoden

100 % Feuchte.

Sous-Vide-Garen.

Niedertemperatur-Dämpfen.

Gären.

Auftauen.

Regenerieren.

Bedienung

Bedienung durch Drehknebel und

TFT-Touch-Display.

Klartextanzeige.

Personalisierung von Automatik-Programmen.

Info-Taste mit Bedienungshinweisen.

Seitlich öffnende Tür mit 110° Öffnungswinkel.

Ausstattung

Herausnehmbarer 1.7-Liter-Wassertank.

Wasserstandswarnung.

Ist-Temperaturanzeige.

Timer-Funktionen: Garzeitdauer, Garzeitende,
Kurzzeitwecker, Stoppuhr, Langzeit-Timer
(Star-K zertifiziert).

Automatischer Siedepunktgleich.

LED Beleuchtung seitlich.

Hygienischer Edelstahl-Garraum.

3 Einschub-Ebenen.

Ausgewählte digitale Dienste (Gaggenau Home Connect)

Fernsteuerung und -überwachung.

Rezepte.

Heimnetzwerkintegration für digitale Dienste
(Home Connect) kabelgebunden über LAN
(empfohlen) oder kabellos über WiFi.

Die Nutzung der Home Connect Funktion ist
abhängig von den Home Connect Diensten,
welche nicht in jedem Land verfügbar sind.
Weitere Informationen hierzu finden Sie unter
home-connect.com.

Sicherheit

Kindersicherung.

Sicherheitsabschaltung.

Gehäusekühlung mit Temperaturschutz.

Reinigung

Reinigungshilfe.

Entkalkungsprogramm für den Dampfgenerator.

Planungshinweise

Türanschlag nicht wechselbar.

Oberhalb von BS dürfen keine weiteren
Elektrogeräte eingebaut werden.

Abstand Möbelkorpus bis Türfrontfläche 21 mm.

Abstand Möbelkorpus bis Türgriffaußenkante 72
mm.

Seitliches Spaltmass zwischen Gerätetür und
Möbelfront min. 5 mm.

Frontüberstand inkl. Türgriff für die Öffnung von
seitlichen Schubladen beachten.

Bei Planung einer Ecklösung seitlich öffnende
Tür und den erforderlichen Mindestabstand zur
Wand berücksichtigen.

Anschlussdose außerhalb der Einbaunische
planen.

LAN-Anschluss befindet sich bei Rückansicht
unten links.

Sonderzubehör (als Ersatzteil bestellen):

ET-Nr. 17002490 Entkalkungstabletten.

Anschlussdaten

Gesamtanschlusswert 2.8 kW.

Anschlusskabel 1.8 m mit Stecker ist im
Lieferumfang enthalten.

LAN-Kabel nicht im Lieferumfang enthalten.

Leistung Standby/Display an 0.8 W.

Leistung Standby/Display aus 0.5 W.

Leistung Standby/Netzwerk 1.8 W.

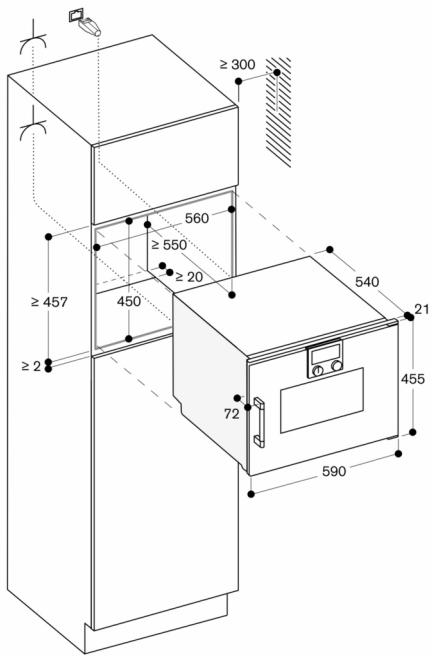
Zeit auto-Standby/Display an 20 min.

Zeit auto-Standby/Display aus 20 min.

Zeit auto-Standby/Netzwerk 20 min.

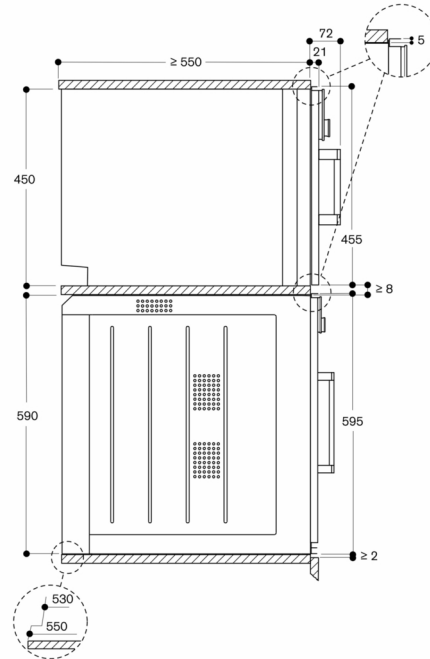
Bitte beachten Sie die Hinweise in der
Gebrauchsanweisung, wenn Sie die

WiFi-Funktion ausschalten möchten.



⚡ Steckdose
Maße in mm

Seitenansicht von BSP 220/250 über BOP



Maße in mm